



Directives d'installation  
pour terrasse PE

1 800 573-8841 | [fiberondecking.com](http://fiberondecking.com)

# Table des matières

Renseignements de sécurité.....	2
Garantie.....	3
Avant l'installation.....	3 - 6
Installation des attaches STARTER pour les planches de départ et de fin.....	7
Installation des attaches Fiberon EDGE et Fiberon EDGEX.....	8 - 10
Installation des attaches en ligne universelles.....	11 - 12
Installation des attaches de surface.....	13 - 15
Installation des contremarches et bordures.....	16

## Renseignements de sécurité

Bien lire et comprendre la totalité du présent manuel avant de commencer l'installation de votre terrasse.

### Avertissement relatif à l'électricité statique

Le matériau pour terrasse ne produit pas de charge électrique par lui-même; cependant, il tiendra une charge qui est générée par quelque chose d'autre (une source externe, par exemple, une thermopompe à proximité de la terrasse ou même un événement de sécheresse pointé vers la terrasse). Les milieux secs et venteux peuvent créer des conditions temporaires favorables à l'électricité statique dans de nombreux produits à base de plastique comme les tapis, le rembourrage et les terrasses en composite et en PVC, lesquelles peuvent varier en fonction du climat et des conditions du site. L'électricité statique est un phénomène naturel et il ne s'agit pas d'un défaut. En cas d'accumulation excessive d'électricité statique sur une terrasse installée, l'arroser d'eau pour supprimer la charge statique. Pour une solution plus efficace, Fiberon recommande ce qui suit :

1. Enlever tous les débris de la surface de la terrasse.
2. Diluer un concentré de ACL Staticide<sup>MD</sup> tel qu'indiqué sur la bouteille.
3. Pulvériser ou utiliser un balai à franges pour appliquer ce mélange sur toute la surface de la terrasse. Laisser sécher à l'air libre. Ne pas tenter d'essuyer la surface, car un essuyage réduira l'efficacité du revêtement anti-statique.



**AVERTISSEMENT** : Bien que très sûr dans sa forme mélangée, le concentré ACL Staticide est considéré comme un produit chimique dangereux lorsqu'il n'est pas mélangé. NE PAS UTILISER de concentré ACL Staticide lorsqu'il n'est pas mélangé.



**REMARQUE** : Même si l'IRC/IBC n'a pas d'exigence quant à la résistance minimale au glissement pour une terrasse en composite extérieure, toutes les terrasses en composite Fiberon<sup>MD</sup> sont testées en vertu des normes ASTM et d'autres normes relatives à la résistance au glissement. Les nombres seuls pourraient cependant ne pas refléter le glissement réel perçu et cette perception pourrait différer de façon très importante d'une personne à l'autre. Fiberon s'engage à s'assurer que toutes les terrasses Fiberon fournissent une surface de marche sécuritaire dans tous les climats.



**AVERTISSEMENT** : Porter des lunettes de protection lors de l'utilisation d'outils électriques.



**AVERTISSEMENT** : Ces planches de terrasse sont destinées uniquement aux surfaces de terrasse ou les surfaces liées aux terrasses, comme les marches d'escalier ou les rampes. Le matériau n'est pas approuvé pour des applications structurales. Les planches rainurées ne sont pas approuvées pour être utilisées sur des marches d'escalier. Seules les planches à rebord carré doivent être utilisées dans cette application.



**AVERTISSEMENT** : Lors de l'utilisation d'une échelle sur une terrasse en composite, il faut obligatoirement installer un panneau de contreplaqué sur la surface de la terrasse afin de disperser la charge des pattes de l'échelle aux solives sous-jacentes. En installant le panneau de contreplaqué, visser les attaches à travers le panneau de contreplaqué afin qu'il ne glisse pas. Positionner les attaches de manière à ce qu'elles se retrouvent bien ancrées entre les espacements des planches de terrasse dans les solives. Ainsi, il n'y aura pas de trous dans les planches de terrasse, une fois la plaque de contreplaqué retirée. S'assurer de toujours respecter les consignes de sécurité ainsi que les directives du fabricant de l'échelle.



**AVERTISSEMENT** : Une source de chaleur inhabituelle ainsi qu'une accumulation thermique pourraient endommager les surfaces de terrasse. Par exemple : les foyers, la lumière réfléchi par le verre et les surfaces métalliques réfléchissantes à proximité, ainsi que les installations hydrofuges sous la terrasse qui ne fournissent pas suffisamment de ventilation. Faire preuve de prudence lorsque l'on marche pieds nus sur la terrasse en plein soleil.



**AVERTISSEMENT** : Les attaches ont des bords tranchants. Utiliser avec précaution.

## Garantie

Garanties de la terrasse			Garantie résidentielle limitée		Garantie commerciale limitée	
			Rendement	Résistance aux altérations et à la décoloration	Rendement	Résistance aux altérations et à la décoloration
Composite (PE)	Concordia	Collection Symmetry	À vie	50 ans	10 ans	
		Collection Horizon	À vie	50 ans	10 ans	
		Collection Astir	À vie	50 ans	10 ans	
	Sanctuary		40 ans		10 ans	
	Good Life	Collection Escapes	30 ans		10 ans	
		Collection Weekender	25 ans		10 ans	
		ArmorGuard	25 ans		10 ans	
	Veranda par Fiberon		25 ans		10 ans	S.O.



**REMARQUE :** Les garanties énumérées ici sont destinées uniquement aux applications de terrasse, de marche d'escalier, de bordure, de contremarche et de rampe. Lors de l'utilisation de Concordia dans une application de revêtement, consulter la garantie résidentielle limitée de Fiberon - rendement, résistance aux taches et à la décoloration. Consulter votre vendeur Fiberon ou visiter [www.fiberondecking.com/resources/warranty-registration](http://www.fiberondecking.com/resources/warranty-registration) pour obtenir des détails sur les garanties limitées et les exclusions.



**IMPORTANT :** Pour obtenir la garantie complète au format papier, des informations supplémentaires ou notre assistance, consulter la page [fiberondecking.com](http://fiberondecking.com).



**REMARQUE :** Fiberon recommande l'utilisation d'un ruban de solin de qualité sur les solives pour obtenir une installation optimale. Toutes les terrasses Fiberon<sup>MD</sup> offrent une garantie à long terme, tel qu'indiqué précédemment. Afin de prolonger la vie des solives sous la terrasse, nous recommandons d'utiliser du ruban à solive. Lorsqu'appliqué correctement, le ruban à solive s'est avéré très efficace pour la protection des solives contre la dégradation prématurée.

## Avant l'installation



**IMPORTANT :** Respecter les codes du bâtiment de votre localité. Une bonne planification dans la disposition de la terrasse résultera en une meilleure apparence du projet. À défaut de respecter ces directives d'installation, la garantie pourrait être annulée.



**IMPORTANT :** Avant de commencer, bien lire les directives d'installation de terrasse ainsi que celles du système de rampe pour le projet. Ne pas lire les instructions peut entraîner une installation plus difficile et pourrait annuler la garantie.

## Avant de commencer

### ACCLIMATATION ET ENTREPOSAGE

Avant l'installation, les matériaux doivent être entreposés sur une surface plane supportée tous les 609,6 mm (24 po), ainsi qu'à l'ombre ou couverts si l'emballage original a été retiré.

### CIRCULATION D'AIR ET DRAINAGE

S'assurer que la circulation d'air est adéquate et sans obstruction sous 50 pour cent du périmètre de la terrasse afin de permettre la ventilation transversale. Cela permet non seulement de favoriser l'assèchement, mais aussi de prévenir l'accumulation de chaleur sous la terrasse. Laisser un espace ouvert minimum de 38,1 mm (1-1/2 po) entre le dessous des solives ou de la bordure (si elle est suspendue plus bas que les solives) de la terrasse et le sol ou la surface existante. L'eau doit pouvoir s'écouler du dessous de la terrasse. Améliorer le système d'écoulement ou niveler le sol là où l'eau pourrait stagner. Ne pas installer de terrasse à une plateforme durcie sans dormants ou autre forme de soutien solide ventilé.

Une terrasse en composite PE ne doit pas être installée d'une manière qui pourrait entraîner une submersion, que ce soit partiellement ou complètement, pendant une période prolongée. Ceci peut comprendre, mais sans s'y limiter, l'installation de quais, piscines, etc.

Installation de dormants : la hauteur minimum des solives est de 38,1 mm (1-1/2 po), installées de niveau, dans le sens de l'écoulement de l'eau et directement sur une sous-structure solide. Créer une ventilation transversale appropriée pour la terrasse en agrandissant l'espacement entre les planches à 6,4 mm (1/4 po), jusqu'à un maximum de 9,5 mm (3/8 po). La disposition de la terrasse doit prévoir un minimum de 38,1 mm (1-1/2 po) de circulation d'air sans obstruction sous la terrasse aux extrémités ouvertes des solives pour la ventilation transversale et le drainage.

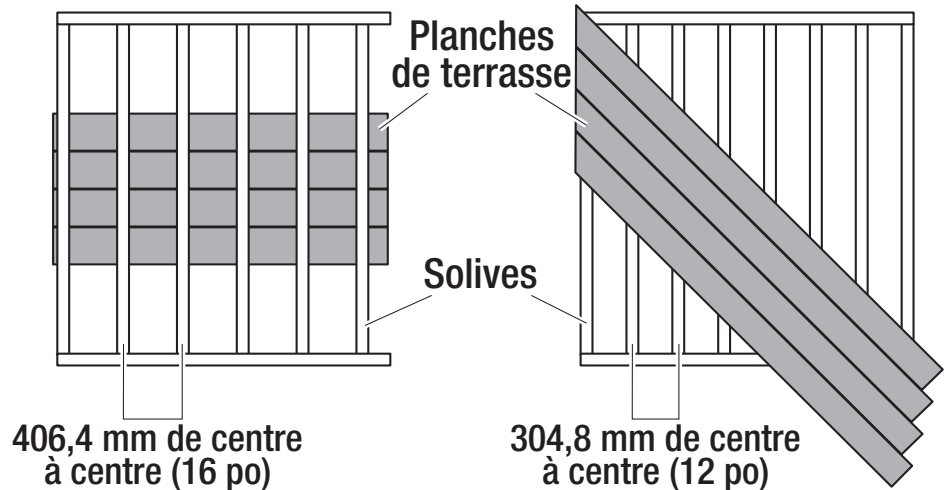
Les systèmes d'imperméabilisation sous la terrasse, lorsqu'ils sont bien installés, peuvent fournir un espace supplémentaire pour le séjour ou le rangement. Une mauvaise installation de ceux-ci peut restreindre la circulation de l'air et provoquer une accumulation de chaleur et/ou d'humidité qui peut entraîner des conséquences indésirables. Tout système utilisé doit suivre les lignes directrices du fabricant en plus des exigences précédentes relatives à la circulation d'air et au drainage.

## Avant l'installation (suite)

### Déterminer l'emplacement des solives

L'emplacement des solives est important pour la sécurité de la terrasse et aura une incidence sur la disposition, le coût et la facilité d'installation du système de rampe. Si l'on prévoit installer une rampe, déterminer l'emplacement des poteaux avant la construction des solives. Les solives utilisées dans la construction de l'ossature de la terrasse doivent satisfaire tous les codes IRC/IBC, d'État, provinciaux et régionaux.

Les planches rainurées ne sont pas approuvées pour être utilisées sur des marches d'escalier. Seules les planches à rebord carré doivent être utilisées dans cette application.



406,4 mm de centre  
à centre (16 po)

304,8 mm de centre  
à centre (12 po)



**REMARQUE :** Pour les terrasses utilisant des solives en métal, des attaches de surface spéciales sont requises. Des attaches Fiberon<sup>MD</sup> EDGEXMETAL<sup>MD</sup> sont disponibles pour les solives en métal. Il est possible d'utiliser les attaches universelles Phantom<sup>MD</sup> en utilisant une vis de type autotaraudeuse métallique en guise de substitution (non comprise). Des attaches pour métaux avec angle d'installation de 90 degrés sont requises. Contacter Fiberon au 1 800 573-8841 pour obtenir de plus amples renseignements.

Espacement des solives/limons			Résidentiel			Commercial		
			Perpendiculaire	Diagonal (jusqu'à un angle de 45°)	Escaliers	Perpendiculaire	Diagonal (jusqu'à un angle de 45°)	Escaliers
Composite (PE)	Concordia	Collection Symmetry	16 po (406,4 mm)	12 po (304,8 mm)	12 po (304,8 mm)	12 po (304,8 mm)	8 po (203,2 mm)	8 po (203,2 mm)
		Collection Horizon						
		Collection Astir						
	Good Life	Sanctuary						
		Collection Escapes						
		Collection Weekender						
	ArmorGuard							
	Veranda par Fiberon							

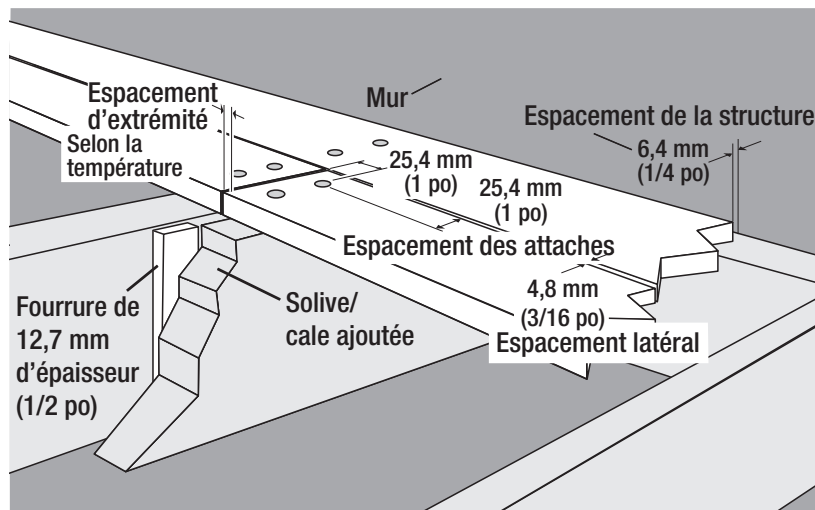
## Avant l'installation (suite)

### Facteurs à considérer pour la dilatation et l'espacement

Tout matériau de terrasse, que ce soit du bois, un composite ou du métal, subit un certain degré de dilatation en raison des changements de température et de saison. Pour un espacement optimal, ne pas exposer les planches à un ensoleillement direct pendant l'entreposage ou la coupe, jusqu'à l'installation si possible. Afin de compenser les effets de la contraction et de la dilatation, utiliser des planches courtes (si possible) avec des séparateurs ou des diviseurs entre chaque ensemble continu de planches.

Un espacement adéquat entre les planches, soit 4,8 mm (3/16 po) entre le côté des planches, procurera un drainage approprié et aidera au retrait des petits débris organiques. Prévoir un minimum de 6,4 mm (1/4 po) d'espacement entre les planches et toute structure permanente. Les exigences d'espacement doivent être respectées pour obtenir une protection complète en vertu de la garantie Fiberon<sup>MD</sup>. Les recommandations d'espacement aux extrémités sont déterminées par la température. Consulter le tableau ci-dessous pour plus de détails.

Séparer la solive des cales avec une cale de 12,7 mm (1/2 po) d'épaisseur. L'utilisation de cales assure que l'attache a la pénétration nécessaire dans le bois solide et réduit la chance que l'eau s'accumule sur la solive.



Espacement selon la température d'installation (Celsius)			Surplomb maximum		Espacement d'une extrémité à l'autre					Espacement d'une extrémité au côté	
			Rebord	Extrémité	1 degrés et moins	2 - 20 degrés	21 - 31 degrés	32 - 42 degrés	43 degrés et plus	21 degrés et moins	22 degrés et plus
Composite (PE)	Concordia	Collection Symmetry	1 po (25,4 mm)								
		Collection Horizon									
		Collection Astir									
		Sanctuary									
	Good Life	Collection Escapes	1 po (25,4 mm)	1 po (25,4 mm)	1/4 po (6,4 mm)	3/16 po (4,8 mm)	1/8 po (3,2 mm)	1/16 po (1,6 mm)	0 po (0 mm)	1/8 po (3,2 mm)	1/16 po (1,6 mm)
		Collection Weekender									
ArmorGuard											
	Veranda par Fiberon	1/2 po (12,7 mm)									



**REMARQUE :** Dans les zones où de grandes variations de température prévalent, il est recommandé d'ajouter deux fois plus de cales aux joints d'about. Lorsque des attaches dissimulées sont utilisées, fixer la planche avec deux attaches de surface au niveau de la solive la plus près du milieu, afin de fixer celle-ci en place et permettre à la dilatation et à la contraction thermiques de s'exercer dans les deux directions.



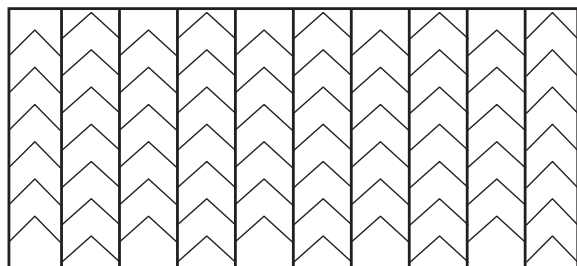
**REMARQUE :** Une attention particulière est requise lorsqu'on travaille directement au soleil, car les planches de terrasse subiront de plus grands écarts de température en plein soleil. Pour aider à minimiser l'espacement aux extrémités, les planches de terrasse doivent être conservées à une température ambiante et à l'abri du rayonnement solaire direct avant la coupe, puis installées immédiatement.

## Avant l'installation (suite)

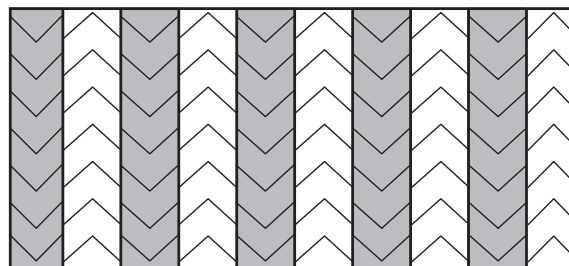
### Créer différents motifs de planche

Différentes apparences peuvent être obtenues en installant les planches de terrasse dans la même direction ou en alternant leur direction. Pendant la phase de planification de tout projet de terrasse, disposer les planches de terrasse avant l'installation afin d'obtenir l'effet et le motif souhaités. Ceci est également important si des matériaux de différentes longueurs ou de lots différents sont utilisés, car il faudra peut-être mélanger les différents motifs de grain en relief, de stries et les teintes pour obtenir l'apparence souhaitée. Le motif du grain en relief se répète approximativement tous les 1117,6 mm (44 po) sur la longueur de la planche. Une planche de terrasse avec un motif incrusté linéaire aura un impact minimal sur la disposition du design par rapport à des motifs incrustés en chevron. Une planche de terrasse avec des stries distinctives peut avoir un impact lourd sur le design global de la terrasse.

#### Direction du veinage en relief et stries pendant l'installation



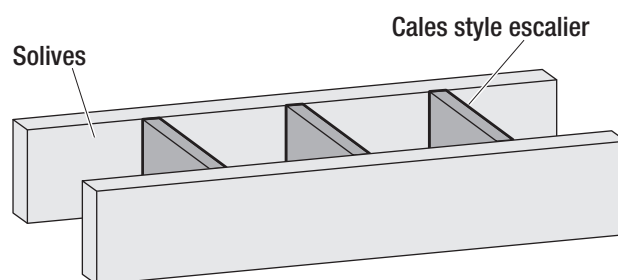
Même direction



Direction alternante

### Remarque particulière sur les configurations de cales

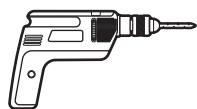
Lors de l'installation de cales de soutien supplémentaires, ne pas oublier qu'une cale installée horizontalement (cale couchée à plat) empêchera la circulation de l'eau et entraînera une accumulation de matière organique, ce qui compliquera le nettoyage. Pour de meilleurs résultats lors de l'utilisation de cales, les installer verticalement (escalier).



### Charges lourdes

Lors de l'installation de charges lourdes sur votre projet de terrasse, par exemple un spa, s'assurer de bien comprendre et de respecter toutes les exigences du fabricant relatives à la structure et au soutien. Le bris d'une planche de terrasse dû à des charges lourdes incorrectement soutenues n'est pas garanti.

### Outils requis



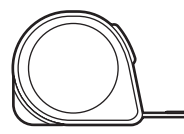
Perceuse



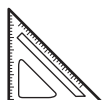
1/8 po (3,2 mm) Embout de fraisage



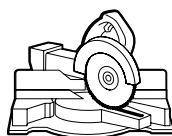
Lunettes de sécurité



Ruban à mesurer



Équerre rapide



Scie à onglet



Crayon

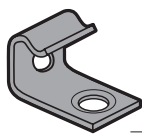


Équerre réglable



Niveau  
Minimum de 1,22 m (4 pi)

# Installation d'attaches dissimulées Fiberon<sup>MD</sup> STARTER



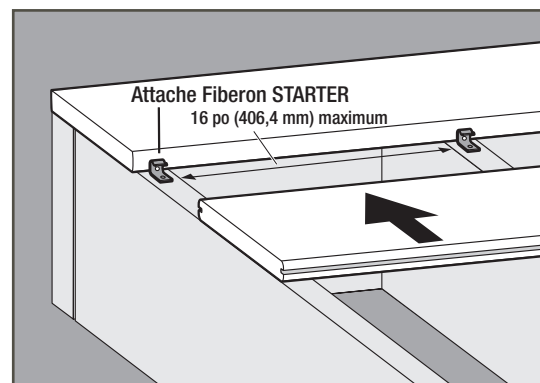
Attache  
Fiberon  
STARTER



**REMARQUE :** Les planches avec un rebord carré fixées en surface créent une apparence uniforme et finie le long du périmètre de la terrasse.

## 1 Installation de la première rangée de planches à rebord rainuré.

- Fiberon recommande de commencer par l'extérieur de la terrasse et de progresser vers la maison ou le mur. De cette façon, si une planche doit être découpée pour un ajustement, le côté coupé fera face à la maison ou au mur. Si l'installation est commencée sur la maison ou le mur, fixer les attaches STARTER à un minimum de 6,4 mm (1/4 po) du mur avec une seule vis dans la solive.
- Espacer les attaches à 406,4 mm (16 po) l'une de l'autre au maximum.
- Glisser la planche de terrasse dans les attaches STARTER. Il peut être utile de placer la planche avec un angle légèrement vers le haut pour bien l'insérer dans les attaches.
- Vérifier si la planche est entièrement insérée dans les attaches pour la verrouiller en place.



**REMARQUE :** Suivre les instructions des attaches Fiberon EDGE<sup>MD</sup> (p. 8 - 10) ou des attaches universelles Phantom<sup>MD</sup> (p. 11 - 12) pour installer le milieu de terrasse avant les planches d'extrémité.

## 2 Installation des planches de la dernière rangée.

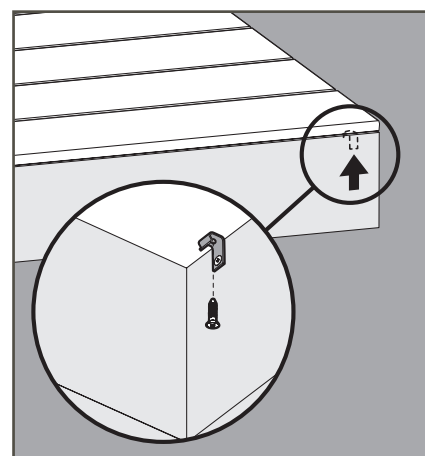


**REMARQUE :** Applicable uniquement pour l'installation d'une planche inférieure plate. Les attaches STARTER ne sont pas approuvées pour fixer les planches munies d'une base festonnée. Avant de positionner la dernière planche de terrasse, placer les attaches STARTER sur le côté interne de la solive de rive en fixant celles-ci avec une vis insérée perpendiculairement dans chaque attache jusque dans la solive.

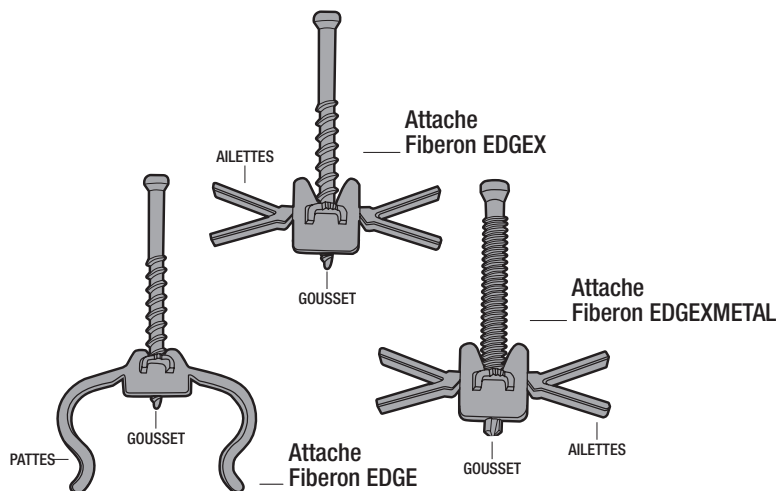
- Après le positionnement de la dernière planche de terrasse, la fixer en insérant la vis dans l'attache à un angle de 90 degrés jusque dans la planche. S'assurer que la vis est entièrement insérée et qu'elle tire la planche vers le bas. L'espacement entre les planches doit être de 406,4 mm (16 po) au maximum. La surface de la dernière planche peut également être fixée en place à l'aide de vis pour composite affleurant avec la surface ou à l'aide d'attaches de surface dissimulées.



**REMARQUE :** Lorsque l'épaisseur de la solive de rive est supérieure à 38,1 mm (1-1/2 po), les attaches STARTER devraient être fixées au rebord externe de la solive.



# Fiberon<sup>MD</sup> EDGE<sup>MD</sup> et Fiberon EDGEX<sup>MD</sup> - Installation d'attaches dissimulées



**REMARQUE :** Utiliser les attaches Fiberon EDGEX pour installer les planches de terrasse jusqu'à un angle de 45 degrés. Il est possible d'utiliser les attaches Fiberon EDGE, mais cela exigerait de retirer les pattes des attaches.



**REMARQUE :** Il ne faut pas utiliser de visseuse à chocs lors de l'installation d'attaches dissimulées Fiberon EDGE ou Fiberon EDGEX.



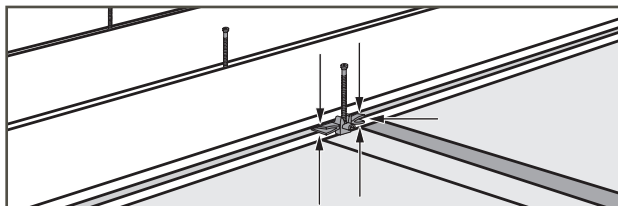
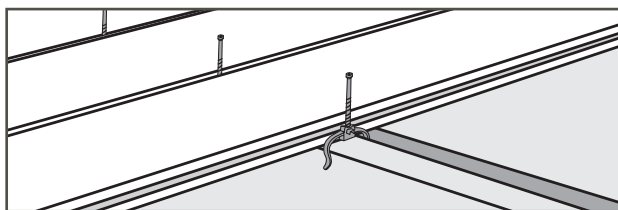
**REMARQUE :** Les attaches Fiberon EDGEXMETAL<sup>MD</sup> sont offertes avec une vis différente pour un perçage dans une ossature de solive métallique de calibre 14-18. Le processus d'installation est le même pour Fiberon EDGEX.



**REMARQUE :** Les planches rainurées ne devraient pas être utilisées comme planches périmétriques, à moins d'installer une bordure de manière appropriée pour couvrir les rainures exposées, ou si la rainure est contre un mur ou une autre structure solide.

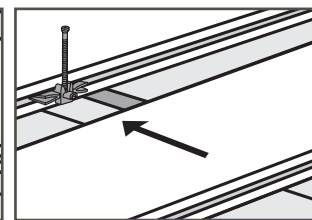
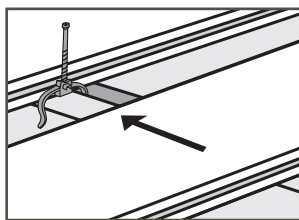
## 1 Préparer les planches à rebords rainurés.

- Après avoir installé les premières planches d'extrémité (p. 7), insérer des attaches dissimulées Fiberon EDGE et Fiberon EDGEX dans la planche de terrasse, en la centrant sur les solives.
- Pour les attaches Fiberon EDGE, placer une attache sur la solive avec le gousset dans la rainure.
- Pour les attaches Fiberon EDGEX, pincer les ailettes de l'attache ensemble et faire glisser l'attache dans la rainure.
- Les deux types d'attache sont conçus pour rester en place jusqu'à ce que vous soyez prêt à les fixer.



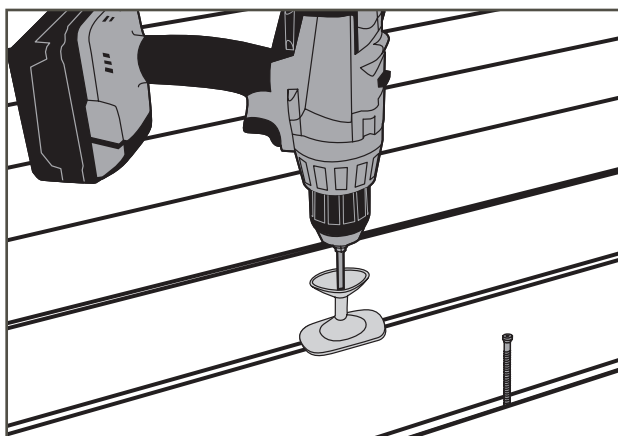
## 2 Installation des planches/rangées restantes.

- Placer la planche suivante contre les attaches et insérer entièrement.



## 3 Fixer les planches.

- S'assurer de respecter l'espacement bout à bout adéquat et de tenir les planches solidement tout en les fixant et en les bloquant en place avec le CAMO<sup>MD</sup> LEVER<sup>MD</sup> (vendu séparément).
- Visser toutes les attaches entre les planches. Utiliser le guide NEVER-MISS<sup>MC</sup> (compris dans le seau) pour une installation manuelle rapide, ou l'outil CAMO DRIVE<sup>MC</sup> (facultatif et vendu séparément) pour procéder à la fixation debout.
- Répéter l'installation des attaches et positionner les planches de manière à couvrir la surface de la terrasse. Voir la section « Installation des planches de la dernière rangée » (p. 7) pour achever la terrasse.





# Fiberon<sup>MD</sup> EDGE<sup>MD</sup> et Fiberon EDGEX<sup>MD</sup> - Installation d'un joint d'about

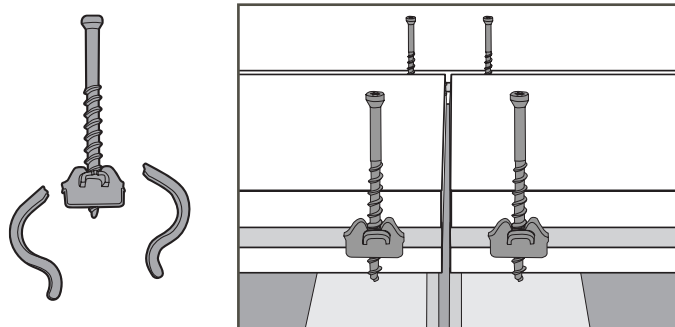


**REMARQUE :** Voir Facteurs à considérer pour la dilatation et l'espacement (p. 5) pour les considérations relatives aux cales et à l'espacement d'une extrémité à l'autre

## Installation d'un joint d'about avec des attaches Fiberon EDGE

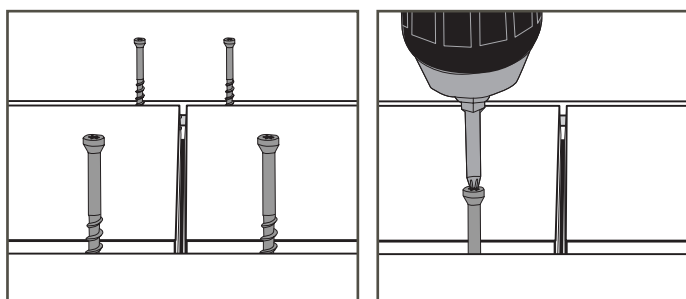
### 1 Retirer les pattes de l'attache Fiberon EDGE.

- Lorsque les extrémités de deux planches se rejoignent, laisser un espacement de planche approprié d'une extrémité à l'autre. Centrer le jeu final sur le jeu entre les solives doubles.
- Vous aurez besoin de quatre attaches pour chaque joint d'about (deux de chaque côté). Au besoin, retirer les pattes de l'attache Fiberon EDGE de façon à ce qu'elles reposent côte à côte sur la solive/cale.



### 2 Fixer les attaches.

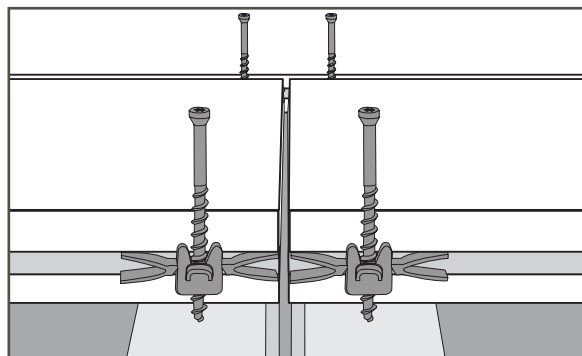
- Avec les planches positionnées correctement, placer les attaches dans la rainure, centrées sur les solives des deux côtés des planches. Fixer partiellement les vis pour les tenir en place jusqu'à l'installation de la planche suivante, puis serrer complètement toutes les vis.



## Installation d'un joint d'about avec des attaches Fiberon EDGEX

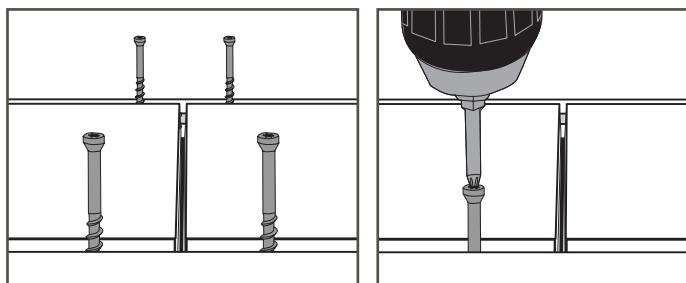
### 1 Mettre quatre attaches Fiberon EDGEX.

- Lorsque les extrémités de deux planches se rejoignent, laisser un espacement de planche approprié d'une extrémité à l'autre. Centrer le jeu final sur le jeu entre les solives doubles.
- Vous aurez besoin de quatre attaches pour chaque joint d'about (deux de chaque côté). Au besoin, retirer les pattes de l'attache Fiberon EDGE de façon à ce qu'elles reposent côte à côte sur la solive/cale.



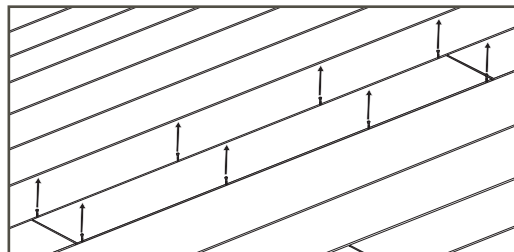
### 2 Fixer les vis.

- Avec les planches positionnées correctement, placer les attaches dans la rainure, centrées sur les joints des deux côtés des planches. Fixer partiellement les vis pour les tenir en place jusqu'à l'installation de la planche suivante, puis serrer complètement toutes les vis.



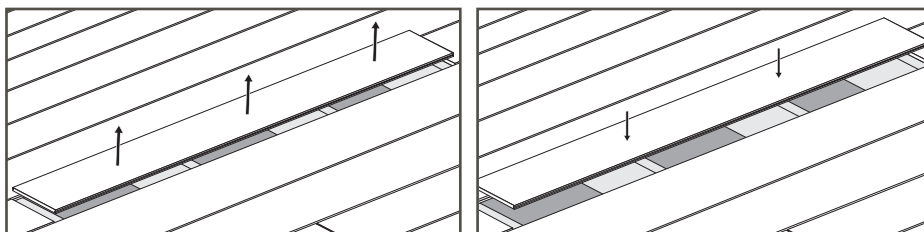
## 1 Retirer les vis de la solive.

- Retirer toutes les vis Fiberon EDGE ou Fiberon EDGEX de la solive des deux côtés de la planche de terrasse endommagée.



## 2 Remplacer la planche.

- Tirer sur la planche pour la retirer.
- Nettoyer toute attache restante sur les solives et déposer la nouvelle planche de terrasse sans y ajouter aucune attache.

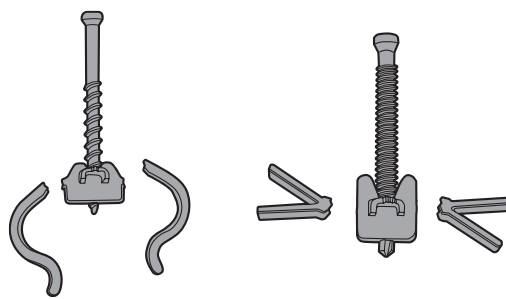


## 3 Retirer les pattes ou les ailettes d'attache.

- Compter le nombre d'attaches nécessaire et retirer les pattes Fiberon EDGE ou les ailettes Fiberon EDGEX sur chaque attache.

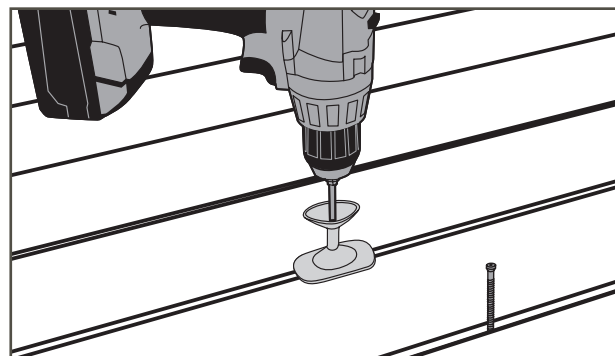
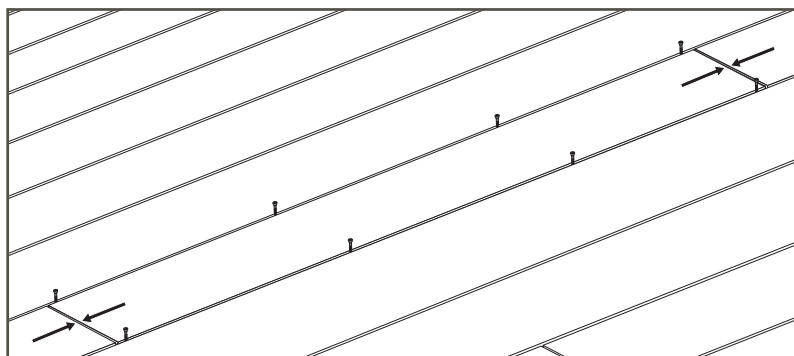
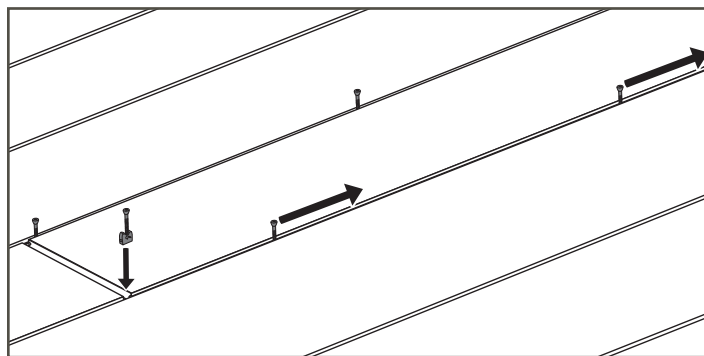


**REMARQUE :** Les attaches qui tenaient la planche endommagée peuvent être réutilisées si elles ne sont pas endommagées.

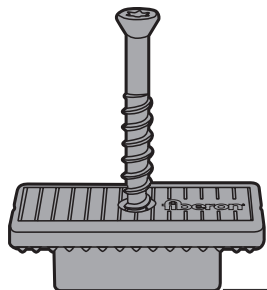


## 4 Fixer la planche.

- Faire glisser les attaches (vis et goussets) dans la rainure, en positionnant une par-dessus chaque solive des deux côtés de la planche.
- S'assurer qu'il existe un espacement bout à bout adéquat.
- Fixer les attaches solidement en place en utilisant le guide NEVER-MISS<sup>MC</sup> (compris dans le seau).



# Installation d'attaches universelles dissimulées Fiberon<sup>MD</sup> Phantom<sup>MD</sup> pour planches de terrasse en PE à rebord rainuré uniquement



Attache universelle Fiberon Phantom avec vis préinsérée



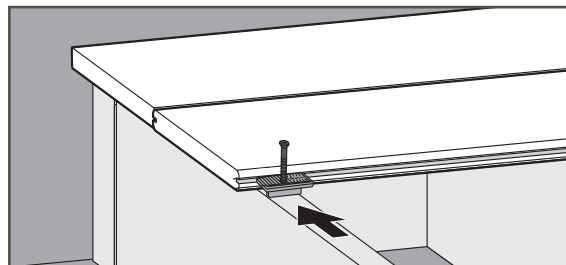
**REMARQUE :** L'attache universelle Fiberon Phantom procure un écart de 4,8 mm (3/16 po) entre les rebords de chaque planche et elle est conçue pour avoir une largeur de 38,1 mm (1-1/2 po) afin de couvrir entièrement la solive et d'améliorer davantage l'esthétique des attaches dissimulées.



**REMARQUE :** Les planches rainurées ne devraient pas être utilisées comme planches périmétriques, à moins d'installer une bordure de manière appropriée pour couvrir les rainures exposées, ou si la rainure est contre un mur ou une autre structure solide.

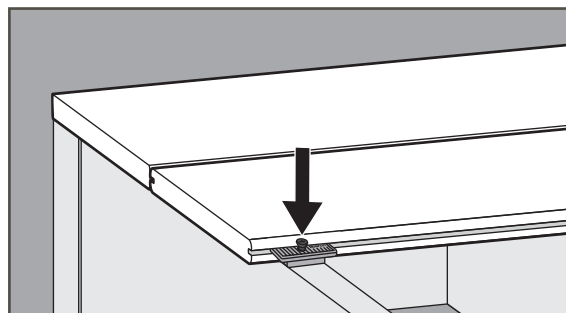
## 1 Préparer les planches à rebords rainurés.

- Après avoir installé les planches de la première rangée (p. 7), insérer l'attache universelle Fiberon Phantom dans le rebord rainuré de la planche de terrasse en alignement avec le centre de chaque solive. Pour plus de commodité, les vis sont préinsérées.



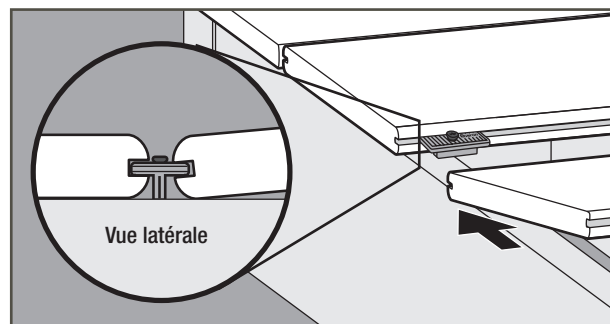
## 2 Fixer les attaches.

- À l'aide de l'embout cruciforme T-15, enfoncer la vis jusqu'à ce qu'elle soit à affleurement avec la fraisure. Pour certaines planches il peut être préférable de ne pas serrer la vis complètement et d'installer la pièce suivante avant de serrer la vis. Prendre soin de ne pas trop serrer la vis pour éviter la rupture ou le fléchissement de l'attache. L'utilisation d'une visseuse munie d'un embrayage est très efficace pour cette application.



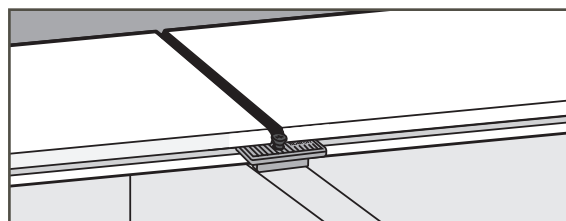
## 3 Installation des planches/rangées restantes.

- Glisser la deuxième planche de terrasse en place et la pousser ou la taper vers l'avant de manière à s'assurer que l'attache universelle pour terrasse Fiberon Phantom est complètement engagée dans la rainure de planche de terrasse. Si elle n'est pas immobile, terminer d'enfoncer la vis jusqu'à ce que la planche soit à affleurement avec la fraisure. Installer le reste des attaches Fiberon Phantom à l'entrecroisement de chaque solive avec la planche de terrasse.
- Répéter l'installation des attaches et positionner les planches de manière à couvrir la surface de la terrasse. Voir la section « Installation des planches de la dernière rangée » (p. 7) pour achever la terrasse.



## 4 Installation des joints d'about.

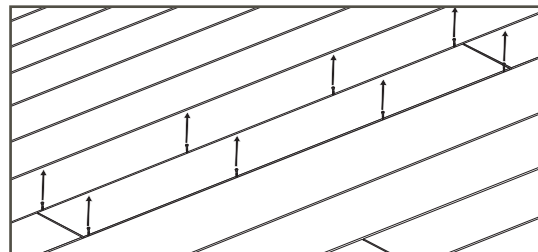
- Lorsque les extrémités de deux planches se rejoignent, laisser un espacement de planche requis d'une extrémité à l'autre et utiliser une seule attache dissimulée Fiberon Phantom universelle de chaque côté de la planche pour fixer les deux extrémités des planches.



## Procédure relative aux attaches universelles dissimulées pour le remplacement de planches de terrasse endommagées

### 1 Desserrer les attaches de la solive.

- Desserrer les attaches maintenant la planche endommagée jusqu'à ce que la planche et les attaches puissent glisser librement.

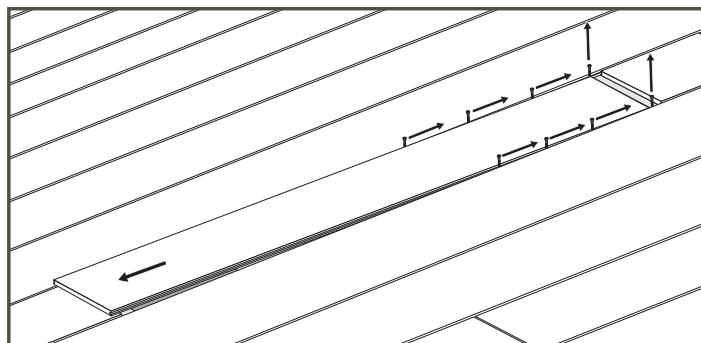


### 2 Retirer la planche endommagée.

- Faire glisser les attaches à une extrémité et faire glisser la planche endommagée hors du plancher de la terrasse.

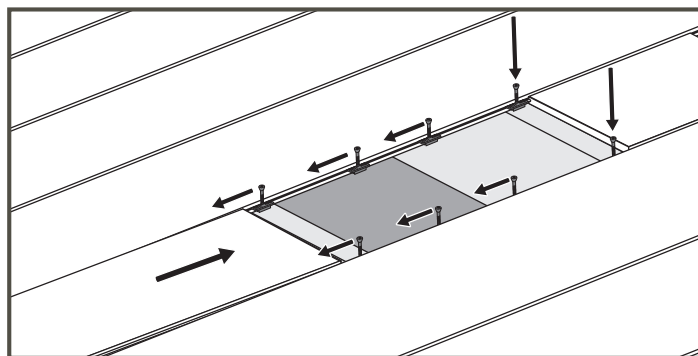


**REMARQUE :** Si la terrasse a un encadrement et que vous n'êtes pas en mesure de faire glisser la planche endommagée à l'extérieur, il pourrait être nécessaire de retirer les planches d'ossature pour accéder à la planche endommagée.



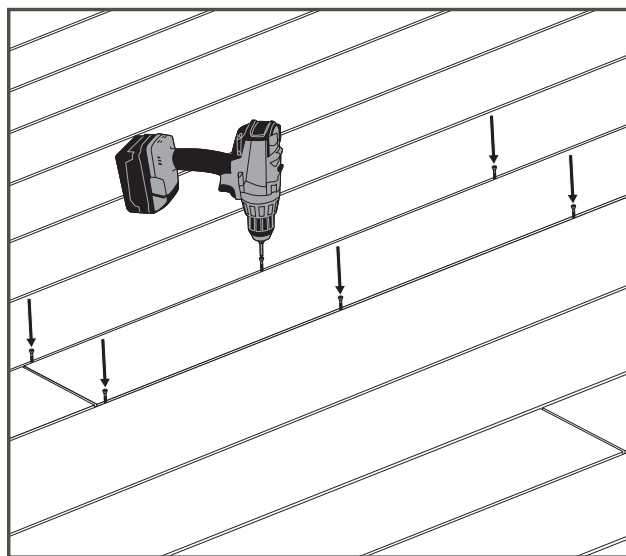
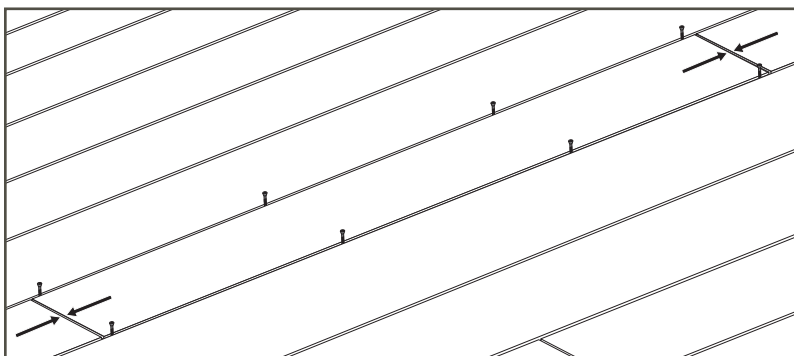
### 3 Insérer une nouvelle planche de terrasse.

- Nettoyer tout débris restant sur les solives, aligner les attaches avec les rainures et faire glisser la planche de rechange dans le plancher de terrasse tout en faisant glisser les attaches dans les rainures pour aligner les solives. Il est possible de réutiliser les attaches d'origine retirées.



### 4 Fixer la nouvelle planche.

- S'assurer qu'il existe un espacement bout à bout adéquat.
- Resserer les vis de fixation solidement dans la solive.



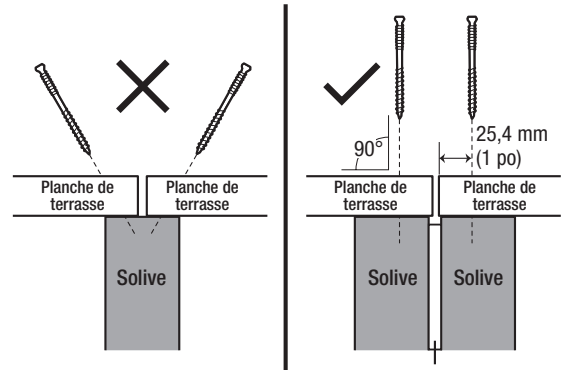
# Installation des attaches de surface

## Installation des attaches

Toujours veiller à visser les attaches de surface selon un angle de 90 degrés par rapport à la surface de la terrasse, en installant deux attaches à chaque jonction avec une solive. Ne pas visser les vis en angle dans la solive. Ajouter plutôt des solives supplémentaires afin de permettre une installation perpendiculaire des attaches de surface aux extrémités de la planche. L'espacement de solives parallèles, en utilisant des fourrures de 12,7 mm (1/2 po), aux joints d'about aide également au drainage autour des extrémités de planche.

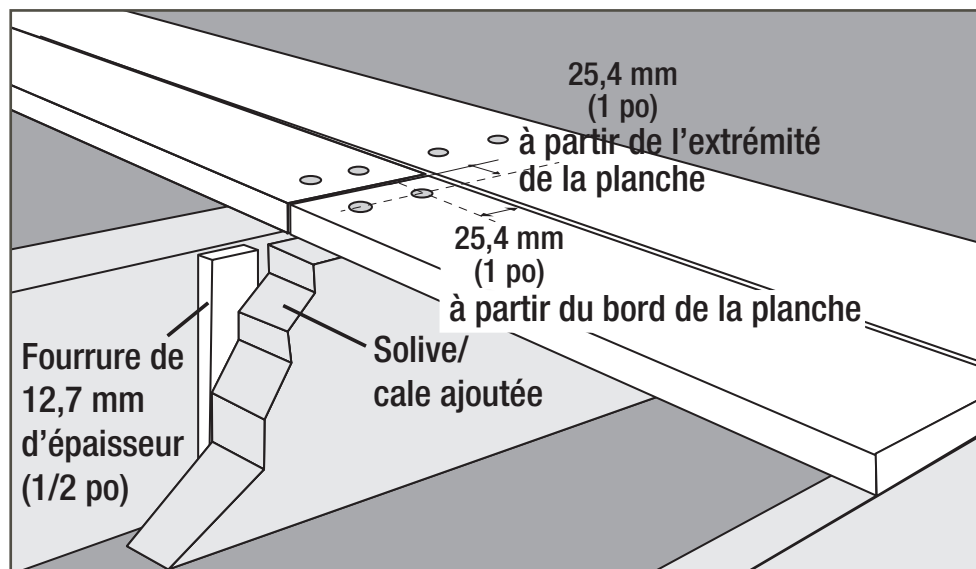
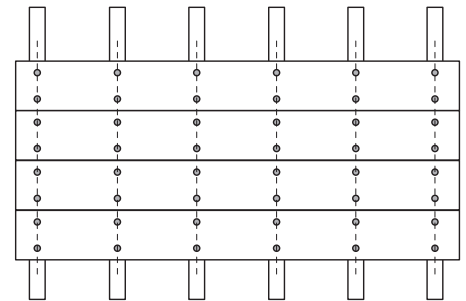
## Exigences relatives aux attaches de terrasse

Toutes les marques de planches de terrasse Fibéron<sup>MD</sup> peuvent être fixées avec deux attaches à chaque emplacement de solive. Utiliser uniquement des vis conçues pour les terrasses en composite. Fibéron recommande d'utiliser les vis Cap-Tor<sup>MD</sup> xd de marque Fibéron de Starborn<sup>MD</sup> Industries pour des vis assorties à la couleur des planches de terrasse. Ne pas utiliser d'attaches de surface ordinaires galvanisées ou de vis à tête évasée traditionnelles. Pour de meilleurs résultats, utiliser minimalement deux vis en acier inoxydable n° 8 x 64 mm (2-1/2 po) ou pour terrasse à revêtement en composite à chaque emplacement de solive. Il est aussi possible d'utiliser les systèmes d'attache de surface dissimulée, comme Fibéron Starborn PRO PLUG, car ces vis sont conçues spécifiquement pour les terrasses en composite et empêchent l'effet « champignon », ce qui produit une meilleure apparence du projet.

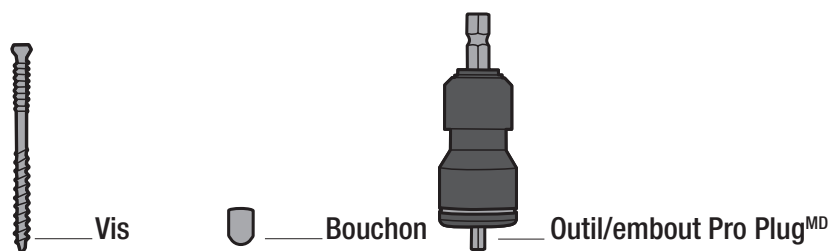


## Pour de meilleurs résultats

1. Les têtes des vis doivent affleurer avec la surface de la planche ou fraisées si les attaches de surface dissimulées sont utilisées avec des bouchons de couleur assortie (p. 13).
2. Il est nécessaire de percer des avant-trous aux extrémités de la planche lors de l'installation à des températures de 4 degrés Celsius (40 degrés Fahrenheit) ou moins afin d'éviter le fendillement immédiat ou ultérieur. Ceci est recommandé pour les attaches avec vis en surface. Un pré-perçage de tous les trous donnera au projet une meilleure apparence.
3. Éviter de trop serrer les attaches, car cela peut entraîner un fendillement des extrémités des planches et éventuellement un fendillement près des autres attaches.
4. Des attaches bien alignées ont une apparence plus soignée et sont moins visibles que des attaches mal alignées. Utiliser une craie blanche, des planches droites ou des cordeaux comme gabarit pour installer les attaches. Ne jamais utiliser de craie colorée.
5. Utiliser des fourrures ou des cales de 12,7 mm (1/2 po) entre les solives/cales pour le drainage et la ventilation.



# Installation d'attaches de surface dissimulées



## Exigences relatives aux attaches

Les systèmes d'attaches de surface dissimulées sont la façon la plus rapide et la plus facile de dissimuler les têtes de vis sur les escaliers, les planches périmétriques et les planches de surface d'une terrasse à rebord carré. Il s'agit également de l'attache idéale pour le remplacement des planches de terrasse. Les bouchons sont fabriqués à partir de matériau de terrasses Fiberon<sup>MD</sup> pour s'assortir aux planches de terrasse. Les systèmes de bouchons pour ArmorGuard<sup>MD</sup> ou Veranda<sup>MD</sup> par Fiberon sont disponibles directement par l'entremise de FastenMaster.

Le système d'attache de surface dissimulée ProPlug est disponible pour les terrasses Concordia<sup>MC</sup>, Sanctuary<sup>MD</sup> et Good Life. Pour obtenir de plus amples renseignements, contacter le service à la clientèle de Fiberon.

Les systèmes d'attaches dissimulées en surface sont conçus pour les structures de terrasses élevées traditionnelles. Les applications suivantes annuleront la garantie des attaches :

- les matériaux de terrasse ayant une épaisseur autre que l'épaisseur standard de 24 mm (15/16 po).

## Installation

### 1 Pré-perçage des trous d'attache.

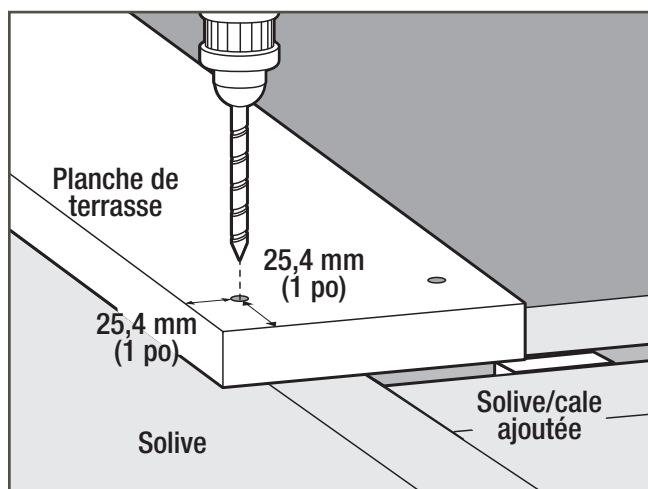


**REMARQUE :** Des avant-trous sont nécessaires aux extrémités des planches et lorsque les températures sont inférieures à 4 degrés Celsius (40 degrés Fahrenheit).



**REMARQUE :** Le retrait minimal des attaches établi à 25,4 mm (1 po) pour les joints de bout en bout de terrasse nécessite des solives doubles ou des cales supplémentaires pour permettre à l'attache d'être vissée de façon perpendiculaire.

Les trous doivent se trouver à au moins 25,4 mm (1 po) des extrémités de planche et à au moins 25,4 mm (1 po) des côtés de planche. Pour éviter le fendillement aux emplacements des attaches, percer des avant-trous pour toutes les vis avec un embout de 3,2 mm (1/8 po) ou de 4 mm (5/32 po). Maintenir la perceuse perpendiculaire à la surface de la terrasse afin de percer un avant-trou approprié et de retirer le surplus de matériau.



**REMARQUE :** Pour de meilleurs résultats de perçage préalable, une vitesse initiale réduite facilite le début du vissage. Maintenir une pression continue vers le bas pendant le vissage. Pour de meilleurs résultats, l'outil de fraisage et de pré-perçage Smart-Bit<sup>MD</sup> de Starborn<sup>MD</sup> peut être utilisé. Contrairement à un embout de 3,2 mm (1/8 po), le Smart-Bit enlève le matériau que la tête de vis pourrait contenir pour éviter une finition non satisfaisante. Pour de plus amples renseignements, visiter [Starbornindustries.com](http://Starbornindustries.com)

## Installation d'attaches de surface dissimulées (suite)

### 2 Installation des attaches.

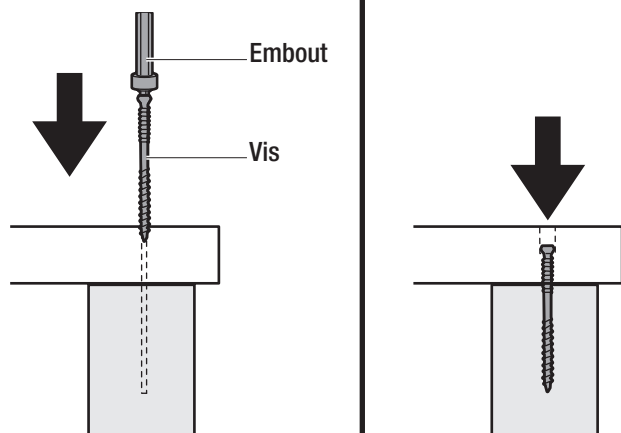
- À l'aide de l'outil d'installation (embout), enfoncer l'attache (vis) au niveau prédéfini sous la surface de la terrasse, en s'assurant que l'attache reste perpendiculaire à la surface. Installer deux attaches à tous les emplacements de solives et/ou limons d'escalier.



**REMARQUE :** Remplacer régulièrement un embout usé par un embout neuf. Nous recommandons le remplacement à toutes les 125 vis.



**REMARQUE :** Si la vis est endommagée pendant le vissage, ne pas continuer. Suivre les instructions dans la section « Retrait des bouchons et des vis endommagés » du présent manuel (ci-dessous).



### 3 Insérer les bouchons.

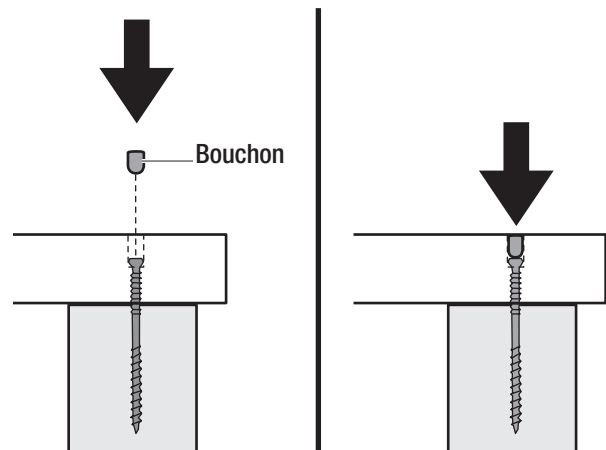
- S'assurer que le trou foré ne comporte ni débris ni humidité. Placer le bouchon dans le trou foré et frapper légèrement avec un marteau à panne lisse jusqu'à ce que le bouchon soit à affleurement avec la surface de la terrasse.



**REMARQUE :** Chaque boîte d'attaches contient des bouchons supplémentaires. On recommande de conserver ces bouchons au cas où des planches doivent être retirées et remplacées ultérieurement, puisque les bouchons sont détruits lorsqu'ils sont retirés et ne sont pas vendus séparément.



**REMARQUE :** Les bouchons sont faits à partir de matériaux de terrasse et ont une couleur ainsi qu'un motif de grain qui varie selon la partie de la planche de laquelle ils proviennent. Fiberon recommande d'inspecter les bouchons pour choisir ceux qui correspondent le mieux selon l'endroit de l'installation et d'aligner le motif du grain du bouchon avec la planche de terrasse pour un aspect plus homogène.



## Retrait des vis ou des bouchons endommagés

- Pour éviter d'endommager la surface de la terrasse, mettre du papier-cache autour de la vis ou du bouchon à retirer. Nettoyer immédiatement tout débris produit une fois le travail achevé.
- Les bouchons existants peuvent être retirés en enfonçant une vis de garniture (n° 7 ou plus petite) jusqu'à ce que celle-ci atteigne la tête de vis sous le bouchon. Retirer le bouchon. Bien insérer l'embout n° 1 standard (pas l'outil d'installation) dans le creux de la vis avant de dévisser. À la vitesse lente, dévisser la vis hors de la terrasse. Une perceuse à percussions offre les meilleurs résultats lors du retrait d'une attache.
- Si la tête d'une vis endommagée est au-dessus de la surface de la terrasse, retirer l'embout de la perceuse et ouvrir le mandrin assez grand pour agripper la tête de la vis. Serrer le mandrin fermement autour de la tête et régler la perceuse en mode inverse. À faible vitesse, retirer lentement l'attache de la terrasse.



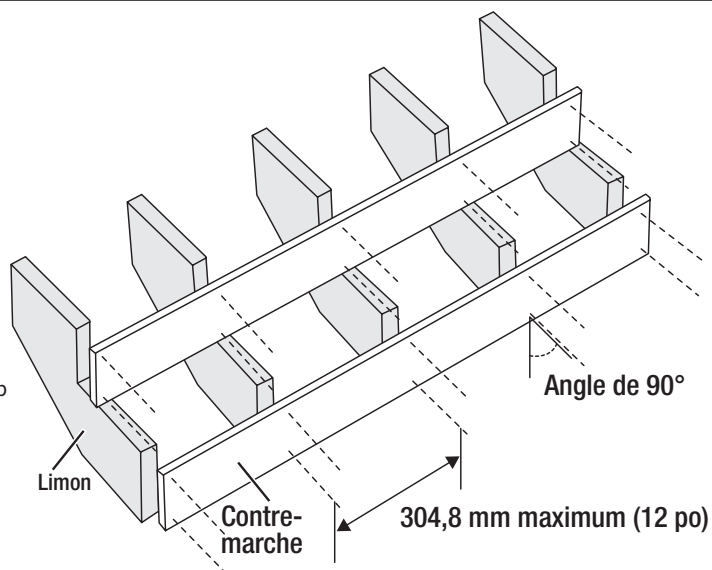
**REMARQUE :** Si vous préférez utiliser une pince-étau, agripper la tête de vis, mais s'assurer de protéger la surface de la terrasse contre les marques d'outil en prévoyant un dégagement suffisant entre l'outil et la surface.

- Si la tête de la vis endommagée est au niveau de la surface ou légèrement sous la surface, employer les options suivantes dans l'ordre : (1) Utiliser une perceuse à percussion avec un nouvel embout standard n° 1 carré; régler l'outil en mode inversé, centrer le poids sur la perceuse et retirer lentement la vis; (2) utiliser un embout carré n° 2 et enfoncer l'embout dans la tête de la vis avec quelques coups fermes de marteau; à l'aide d'une douille ou d'une extension préinstallée sur la perceuse, glisser soigneusement la partie ouverte sur l'embout n° 2; ensuite, à faible vitesse, dévisser la vis.

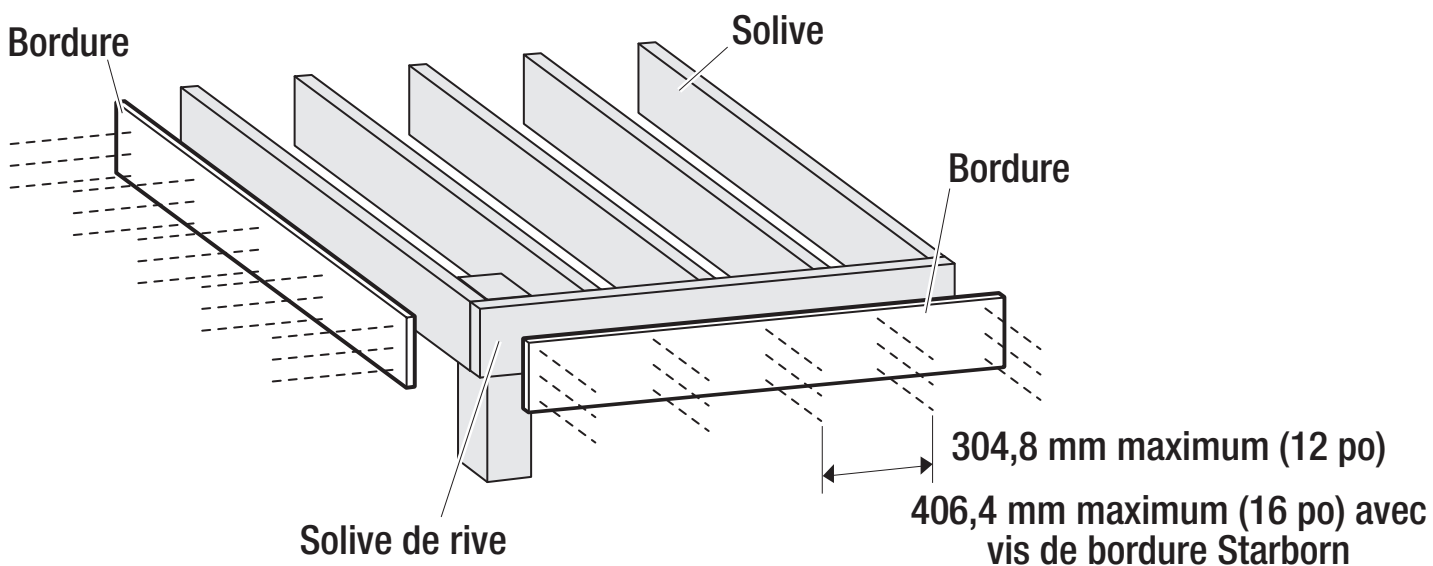
## Installation de contremarches

### Installation de contremarches

Les contremarches sont destinées à servir de revêtement non structural pour les limons. En outre, elles ne sont pas adaptées pour les surfaces de terrasse ou les applications structurales. Les contremarches sont fixées à chaque limon d'escalier espacé au maximum de 304,8 mm (12 po) d'intervalle avec deux vis sur la surface, de centre à centre. Le système de bordure Starborn<sup>MD</sup> peut être utilisé pour fixer des contremarches afin de rester constant avec la fixation des bordures, pourvu que les contremarches soient fixées selon un espacement de 304,8 mm (12 po) au maximum. Toujours enfoncer les attaches de surface à un angle de 90 degrés par rapport à la surface de la planche et pas plus près que 25,4 mm (1 po) des extrémités et des bords de la planche. Réaliser préalablement des trous de vis pour éviter le champignonage. Ne pas trop serrer les vis afin de ne pas créer de flambage ni de fissures. Installer en observant un espacement de 1,6 mm (1/16 po) entre les extrémités à des températures supérieures à 10 degrés Celsius (50 degrés Fahrenheit) et un espacement de 3,2 mm (1/8 po) à des températures inférieures à 10 degrés Celsius (50 degrés Fahrenheit).



## Installation de bordures



### Installation de bordures

La bordure est fixée avec trois vis sur la surface de la planche à un maximum de 304,8 mm d'intervalle (12 po). Il est possible d'augmenter l'espacement à un maximum de 406,4 mm (16 po) de centre à centre lorsqu'on utilise le système de bordure Starborn<sup>MD</sup> ou la bordure du système Starborn Pro Plug<sup>MD</sup>. Toujours enfoncer les attaches de surface à un angle de 90 degrés par rapport à la surface de la planche et pas plus près que 25,4 mm (1 po) des extrémités et des bords de la planche. Réaliser des avant-trous aux extrémités de la planche afin d'éviter le fendillement immédiat ou éventuel. Installer en observant un espacement de 3,2 mm (1/8 po) entre les extrémités à des températures supérieures à 10 degrés Celsius (50 degrés Fahrenheit) et un espacement de 4,8 mm (3/16 po) à des températures inférieures à 10 degrés Celsius (50 degrés Fahrenheit). La bordure est destinée à servir de revêtement non structural pour les solives, les contremarches et les limons. En outre, elle n'est pas adéquate pour les surfaces de terrasse ou les applications structurales. Ne pas trop serrer les vis afin de ne pas créer de flambage ni de fissures.





Beautiful outdoor living built for life.®

1 800 573-8841

[fiberondecking.com](http://fiberondecking.com)

Conserver ce manuel aux fins d'une consultation ultérieure.  
Pour obtenir les plus récentes exigences d'installation, visitez-nous au [www.fiberondecking.com](http://www.fiberondecking.com).