

Collection :	HydraSafe
Type :	Laminé résistant à l'eau (30 heures)
Système d'installation :	5G® Fold Down

VEUILLEZ LIRE CE DOCUMENT EN ENTIER AVANT DE PROCÉDER À L'INSTALLATION

Merci d'avoir choisi notre plancher pour votre projet. HydraSafe (30 heures) est reconnu pour sa durabilité exceptionnelle et son design contemporain. Bien qu'il offre une performance fiable, nous recommandons une inspection minutieuse avant l'installation pour en vérifier la qualité et l'adéquation. Notre plancher est fabriqué selon les normes de l'industrie afin d'assurer une apparence uniforme et une performance constante.

TABLE DES MATIÈRES

Préparation	2-4
Commande du produit	2
Inspection du produit	2
Acclimatation	2
Sous-planchers	2-4
Instructions d'installation	4-7
Outils d'installation	4
Étape par étape	4-7
Étape 1 - Préparation et directives de départ	4-5
Étape 2 - Installation	5-7
Étape 3 - Entretien après l'installation	7
Entretien	8
Nettoyage	8
Protection	8
Garantie limitée sur le plancher	9-10
Durée et portée de la garantie	9
Modalités de la présente garantie	9
Exclusions	9-10
Procédure de réclamation	10

SECTION 1 – PRÉPARATION

Commande du produit

Lors de la commande de plancher, prévoir un surplus minimum de 5 % pour les installations standards afin de compenser les pertes, coupes et sélections. Pour les installations en diagonale ou en motif, prévoir jusqu'à 12 %.

Inspection du produit

L'installateur est responsable de l'inspection finale du plancher avant l'installation.

Examinez attentivement le plancher pour toute préoccupation liée aux dimensions, à la qualité de la surface, à la couleur, à la finition et à l'apparence générale. Toute pièce présentant des imperfections visibles doit être mise de côté ou coupée, quelle que soit la cause.

S'il y a le moindre doute sur la qualité ou l'adéquation

d'une pièce, et qu'elle ne peut pas être installée dans une zone moins visible ou ajustée, le plancher ne doit pas être installé.

L'installation est considérée comme une acceptation du produit à la fois par l'installateur et le propriétaire, même si le propriétaire n'est pas présent au moment de l'installation.

Si le plancher ne répond pas aux attentes avant l'installation, contactez immédiatement votre marchand.



IMPORTANT : INSPECTEZ VISUELLEMENT LES PLANCHES AVANT L'INSTALLATION. UNE FOIS INSTALLÉES, LES PLANCHES SONT CONSIDÉRÉES COMME AYANT ÉTÉ ACCEPTÉES PAR L'INSTALLATEUR ET LE PROPRIÉTAIRE.

Acclimatation

Avant l'installation, le site doit être entièrement fermé, avec les systèmes de chauffage et de climatisation en fonction, afin de maintenir un environnement stable pendant 48 heures.

Le cas échéant, tout changement de température, en particulier dans les espaces dotés de systèmes de chauffage radiant, doit se faire graduellement, avec une variation maximale de 2 °C (35,6 °F) par heure.

Sous-planchers

L'installation n'est autorisée que sur des sous-planchers structurellement solides, propres et secs qui répondent aux exigences techniques du produit de plancher sélectionné.

Les sous-planchers approuvés incluent :

- Contreplaqué 5/8 po – OSB 23/32 po (solives espacées jusqu'à 16 po c/c)
- Contreplaqué 3/4 po – OSB T&G 23/32 po (solives espacées jusqu'à 19,2 po c/c)
- Béton avec pare-vapeur de 6 mil : Sous-planchers en béton complètement durcis avec des niveaux d'humidité et de pH appropriés (*voir la section « Tests d'humidité » ci-dessous*)
- Sous-planchers équipés d'un système de chauffage radiant

Systèmes de chauffage radiant

Conditions d'installation pour les planchers compatibles :

- Le système de chauffage radiant doit être opérationnel et en marche pendant au moins 48 heures avant l'installation.
- Éteignez le système 3 à 4 heures avant l'installation pour permettre à la surface de revenir à température ambiante.
- Après l'installation, redémarrez le système et augmentez progressivement la température sur 6 à 8 heures.
- La température de surface ne doit jamais dépasser une température maximale de 27 °C (80,6 °F).
- Les changements de température ne doivent pas dépasser une augmentation/diminution de 2 °C (35,6 °F) par heure.

Note sur l'humidité : Les systèmes radiants réduisent souvent l'humidité ambiante. Il peut être nécessaire d'utiliser un humidificateur afin de maintenir l'humidité intérieure entre 40 et 70 %.

Conditions du sous-plancher

Tous les sous-planchers doivent répondre aux critères suivants avant l'installation :

- PROPRE : Exempt de poussière, d'huiles, d'adhésifs, de peinture, de cire, de scellants et d'autres contaminants. Évitez l'utilisation de solvants ou de nettoyants à base d'agrumes pendant la préparation, car ils pourraient tacher ou endommager le plancher.
- PLAT : Assurer un nivellement avec une variation de hauteur maximale de 3 mm sur 1 m (0.12 po sur 3.3 pieds).
 - Poncez les zones surélevées.
 - Remplissez-les avec un composé de nivellement compatible.
 - La déflexion ne doit pas dépasser 1,1 mm (3/64 po).
- STRUCTURELLEMENT SOLIDE : Tous les panneaux de sous-plancher en bois doivent être solidement fixés. Corrigez tout mouvement ou grincement avant l'installation.

Tests d'humidité

- SOUS-PLANCHERS EN BÉTON :
 - Méthode de test : ASTM F2170 (HR) ou ASTM F1869 (Chlorure de Calcium).
 - Humidité maximale autorisée : HR jusqu'à 85 % ou MVER maximum de 3 à 5 lbs/1000 pi ca par 24 heures.
 - Le pH doit être compris entre 7 et 9.
 - Le béton doit être complètement durci depuis au moins 60 jours.
- SOUS-PLANCHERS EN BOIS :
 - Utilisez un hygromètre à bois calibré.
 - La teneur en humidité doit être comprise entre 6 et 9 %.
 - Le sous-plancher doit être sec, propre, plat et structurellement solide.

Exigences pour les vides sanitaires

- Les vides sanitaires doivent avoir un minimum de 1,5 pi ca de ventilation croisée par 100 pi ca de surface de plancher.
- Une barrière de vapeur en polyéthylène noir continu (min. 6 mil) doit être installée sur le sol, se chevauchant et scellée à tous les joints.

Sous-couche et plancher existants

- Sous-couche approuvée pour ce produit : Meyci Black ; Meyci Aluminium ; UHD Rouge ; 3 en 1 Bleu ; Chrome ; Mousse Blanche Goodfellow ; Quiet Tan VG.
- Ne pas installer sur :
 - Moquette (tous types)
 - Plancher en bois existant
 - Plancher préexistants en vinyle, laminé ou à pose libre
- Les objets lourds (par exemple, les îlots de cuisine, les armoires) ne doivent pas être placés directement sur les sols flottants.

Propriétés résistantes à l'eau

Ce plancher est décrit comme résistant à l'eau (30 heures), notez que cela se réfère au produit lui-même. Il ne doit pas être utilisé comme barrière contre l'humidité.

SECTION 2 - INSTRUCTIONS D'INSTALLATION

Avertissement : Goodfellow n'est pas responsable des coûts de main-d'œuvre, du remplacement des matériaux ou des problèmes liés à l'installation résultant d'une installation incorrecte ou d'un mauvais jugement sur site de la part de l'installateur.

Outils d'installation

OUTILS ÉLECTRIQUES : Scie sauteuse ; scie circulaire ou scie à onglet (avec une lame à dents fines) ; outil multifonction oscillant.

OUTILS MANUELS : Couteau utilitaire avec des lames affûtées ; ruban à mesurer ; cordeau à tracer ; règle en T ou règle droite ; cales d'espacement ; maillet en caoutchouc (facultatif, pour les joints d'extrémité) ; bloc de frappe ; barre de tirage (pour la dernière rangée) ; crayon ; balai ou aspirateur ; genouillères.

ÉQUIPEMENT DE SÉCURITÉ : Lunettes de sécurité ; gants résistants aux coupures ; masque anti-poussière ; genouillères ; protection auditive (si vous utilisez des outils électriques bruyants).

ÉTAPE 1 – PRÉPARATION ET DIRECTIVES DE DÉPART

Préparation du chantier

Avant l'installation, assurez-vous que le site est entièrement clos et climatisé. Calculez la surface totale et ajoutez une marge de perte allant jusqu'à 12 % en fonction des exigences du projet. Acclimitez en stockant le plancher dans la zone d'installation pendant au moins 48 heures à une température stable de 18 à 25 °C (64,4 à 77 °F).

Conditions du sous-plancher

Le sous-plancher doit être propre, sec, de niveau et structurellement solide. Retirez toutes les fixations, les résidus d'adhésif et les débris. Poncez les zones surélevées et remplissez les zones creuses avec un composé de nivellement compatible. (Voir « Sous-planchers » aux pages 2 - 4).

Expansion et Mouvement

Laissez un espace de dilatation de 12 mm - 15 mm (1/2 po - 5/8 po) autour de toutes les surfaces verticales telles que les murs, les îlots de cuisine, les escaliers et les colonnes. Utilisez des cales environ tous les 20 cm (8 po) pendant l'installation pour maintenir des espaces constants. Ne dépassez pas 8 m (26 pi) d'installation continue dans n'importe quelle direction sans transition ni joint de dilatation. Utilisez des moulures de transition aux portes, entre des pièces séparées, ou là où le sol rencontre différents types de plancher.

Disposition

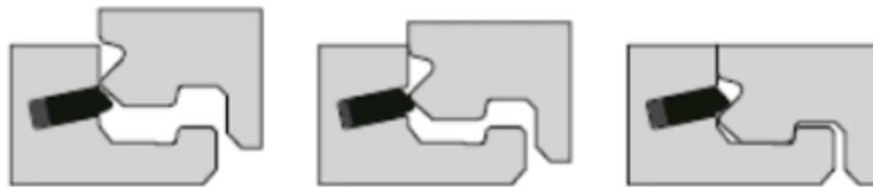
Lors de la planification de votre pose, installez toujours les planches parallèlement au mur le plus visible. Pour garantir une installation stable, calculez combien de planches entières tiendront sur la largeur de la pièce. Si votre dernière rangée est plus étroite que 5 cm (2 po), coupez la première rangée dans le sens de la longueur pour vous assurer que la dernière rangée aura au moins cette largeur. Pour une performance optimale, décalez les joints d'extrémité (ceux sur les côtés courts des planches) d'au moins 30 cm (12 po). Évitez d'aligner ces joints d'extrémité directement les uns sur les autres ou de créer un motif en "H" ou "en échelle" répétitif. Avant de commencer, toujours disposer les premières rangées sans les fixer afin de vérifier la disposition et l'espacement des joints.

Installation d'escaliers

Évitez d'installer le plancher de façon flottante sur les escaliers. Faites adhérer entièrement chaque pièce en utilisant un adhésif approuvé pour les escaliers tel que le M400 de STAUF, en assurant un contact complet avec le substrat. Suivez les codes de construction locaux et les normes de sécurité.

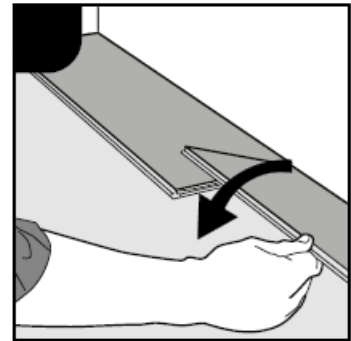
ÉTAPE 2 – INSTALLATION

Le système d'assemblage 5G® FOLD DOWN de Välinge est doté d'une languette en plastique noire sur le petit côté de chaque planche.

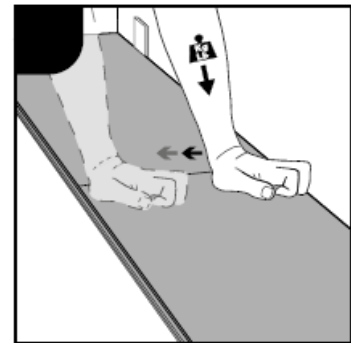


Pour en savoir plus sur l'installation du 5G® FOLD DOWN, veuillez scanner le code QR et visionner la vidéo (en anglais seulement).

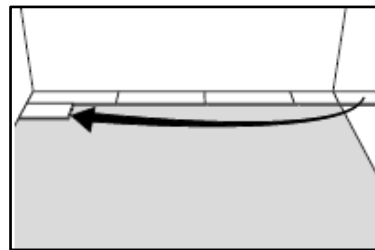
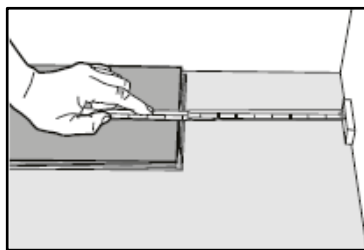
1. Assemblez les extrémités des planches en insérant complètement la languette d'une planche dans la rainure de l'autre planche. Continuez à placer les planches en travaillant de la gauche vers la droite.



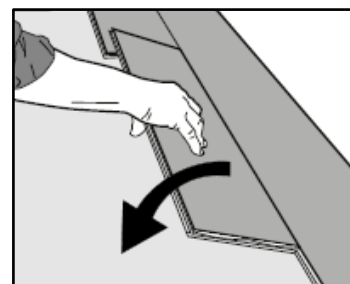
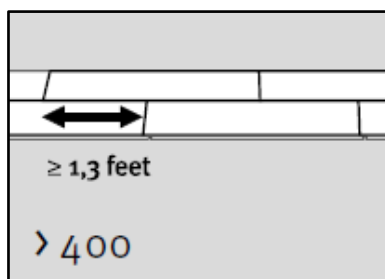
2. Pour engager le système de verrouillage correctement, appuyez sur le bout de la planche pour entendre le clic. Le clic signifie que le système de verrouillage est bien enclenché.



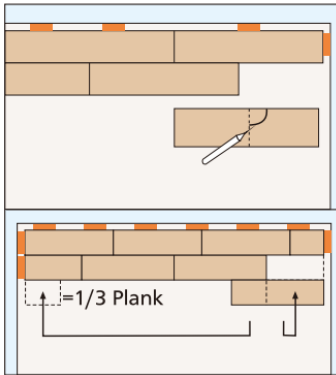
3. Amorcez la deuxième rangée avec une planche d'au moins 12 po (30 cm) plus courte ou plus longue que la planche utilisée dans la première rangée. Ceci permettra d'éviter d'aligner ou de regrouper les joints d'extrémité.



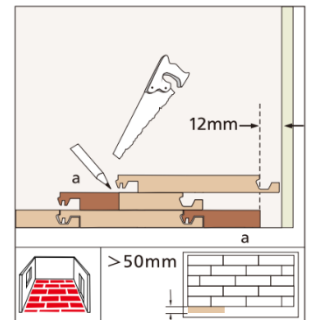
4. Inclinez la planche en appuyant légèrement vers la gauche. Vérifiez que la planche est bien jointe avec celle du haut.



5. Installez les prochaines rangées.

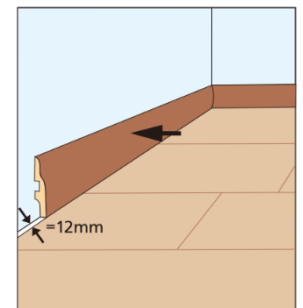


6. La largeur de la dernière rangée doit être de 5 cm (2 po) ou plus. Pour couper les planches à la bonne largeur, placez une rangée complète de planches sur la dernière rangée de planches installées. Insérez une cale d'épaisseur de 12 mm - 15 mm (1/2 po - 5/8 po) contre le mur, et en utilisant une planche pleine largeur, tracez une ligne indiquant la bonne largeur de la dernière rangée de planches par rapport au mur. Coupez les planches de la dernière rangée en suivant la ligne tracée.



7. Finalement, installez les pièces de transition, les plinthes et les moulures quart-de-rond.

Pour obtenir un résultat optimal, il faut s'assurer que les couleurs des moulures sont semblables à celles des planches qui seront installées. Il est normal qu'il y ait des variations de couleurs entre les planches et les moulures.



8. Inspectez le plancher final pour vérifier qu'il n'y a pas de fissures ou de petites fentes et les remplir avec un scellant à bois approprié de couleur similaire.

ÉTAPE 3 – ENTRETIEN APRÈS L'INSTALLATION

Après l'installation, nettoyez le plancher en passant l'aspirateur ou en balayant soigneusement pour enlever toute la poussière et les débris. Si des travaux supplémentaires tels que la peinture ou la construction doivent continuer dans la zone, protégez la surface en utilisant des protecteurs de sol tels que Gator shield, Goodfloor Protecteur, Protection Plancher (coussin blanc collant)

Maintenez des conditions intérieures stables avec une humidité relative entre 40 % et 70 %. Évitez de faire rouler des meubles lourds ou des équipements directement sur la surface sans protection adéquate. Attendez au moins 24 heures après l'installation avant de placer des meubles lourds, des appareils électroménagers ou des tapis sur le plancher.

SECTION 3 – ENTRETIEN

Nettoyage

Pour maintenir l'apparence et la performance de votre plancher, passez régulièrement l'aspirateur en utilisant un accessoire pour sols durs (jamais une brosse de battage), balayez ou utilisez une serpillière à poussière pour éliminer les particules abrasives qui pourraient rayer la surface.

Utilisez un nettoyeur spécialement formulé pour votre plancher laminé.

Évitez l'utilisation de :

- Savons ou détergents à base d'huile
- Cires, polis ou polisseuses de sol
- Nettoyants à base d'ammoniac ou abrasifs
- Laine d'acier, poudre à récurer ou détergents en poudre
- Eau excessive ou serpillières saturées

Les déversements doivent être essuyés immédiatement à l'aide d'un chiffon humide—ne laissez jamais de liquides stagner sur le plancher. Avec le temps, trop d'humidité peut provoquer des gonflements, des déformations, des délaminations ou des séparations des lignes de joint, ce qui peut annuler la garantie.

Pour les taches plus tenaces comme l'encre, la peinture, l'huile ou le rouge à lèvres, testez une petite zone cachée avec de l'acétone ou du dissolvant pour vernis à ongles. S'il n'y a pas de dommages visibles, traitez délicatement la zone tachée et essuyez immédiatement.

Protection

Pour protéger la surface de l'usure, des chocs et de la décoloration, prenez des mesures préventives :

- Utilisez des tapis ou des paillassons de qualité pour les entrées extérieures afin d'éviter que la saleté, les grains de sable, le gravier ou d'autres substances telles que l'huile, l'asphalte ou l'enduit protecteur d'asphalte ne laissent des traces sur votre plancher.
- Utilisez des protections de sol et de larges coussinets de feutre sous vos meubles ou vos appareils électroménagers afin de réduire les indentations ou les rayures causées par les objets lourds. Considérez que plus l'objet est lourd, plus le protecteur de sol doit être large.
- Ne pas utiliser de tapis en caoutchouc ou en plastique recouvert de mousse pour éviter de glisser, car ils risquent de décolorer le plancher.
- Ne marchez pas sur votre plancher avec des talons aiguilles, des chaussures de golf, des chaussures à pointes ou à crampons, qui pourraient provoquer des imperfections dans votre plancher.
- Déplacez périodiquement les tapis et les meubles afin que le plancher vieillisse uniformément. L'exposition au soleil peut éclaircir ou assombrir la couleur des différents planchers.
- Utilisez un chariot, un contreplaqué d'une épaisseur de plus de 6 mm (1/4 po) ou un panneau dur lorsque vous devez déplacer des meubles ou appareils lourds. Ne jamais essayer de faire glisser ou de faire rouler des objets lourds sur le plancher.
- Assurez-vous que les griffes de vos animaux domestiques soient toujours bien coupées ou alors envisager l'utilisation de « bottines » disponibles dans les magasins d'animaux domestiques.

SECTION 4 – GARANTIE LIMITÉE SUR LE PLANCHER

Durée et portée de la garantie

Sous réserve des modalités de la présente garantie, Goodfellow Inc. (« Goodfellow ») garantit que ces produits de plancher dans leur état manufacturé d'origine, sont exempts de tout défaut de manufacture ou de fabrication y compris dans les dimensions d'assemblage et la classe.

En achetant le produit, l'acheteur accepte la garantie et reconnaît par la présente que cette garantie remplace toutes les autres représentations, garanties ou conditions, explicites ou implicites, statutaires ou autres.

Goodfellow ne concède à aucune personne ou entité l'autorité de créer pour elle toute obligation ou responsabilité en relation avec le plancher Goodfellow.

Goodfellow ne sera pas responsable vis-à-vis le client ou toute autre personne pour tous dommages accidentels spéciaux ou consécutifs, survenus en raison de l'inobservation de cette garantie limitée ou de toute autre garantie limitée tacite (à l'exclusion de la qualité marchande). Certains États ou provinces n'autorisent pas les exclusions ou les limitations des dommages accidentels ou consécutifs, dans ce cas les limitations ou exclusions mentionnées ci-dessus peuvent ne pas s'appliquer à l'acheteur. Cette garantie donne au client des droits légaux spécifiques, ces droits peuvent varier selon l'État ou de la province.

Modalités de la présente garantie

- Cette garantie limitée est conditionnelle au respect des instructions d'installation énoncées dans les présentes, y compris les instructions pour la protection du plancher contre l'humidité du sous-plancher, et au respect des normes d'entretien. Le non-respect de ces instructions et normes annulera la garantie.
- Cette garantie limitée est valable uniquement en Amérique du Nord et au Royaume-Uni.
- La garantie n'est pas transférable. Elle s'étend uniquement à l'acheteur au détail initial.
- Cette garantie limitée est conditionnelle à la soumission à Goodfellow d'un avis écrit et de pièces justificatives, conformément à la procédure de réclamation détaillée ci-dessous, afin de confirmer la présence d'un des défauts couverts par la garantie, et ce, avant toute réparation. Le non-respect de ces exigences annulera la garantie.

Exclusions

- Si le produit est jugé insatisfaisant avant sa pose, pour quelque raison que ce soit, il ne doit pas être installé et le propriétaire de l'immeuble doit aviser votre détaillant de planchers immédiatement. La pose ou l'utilisation du produit reçu constitue une acceptation de ce dernier par le client. Goodfellow ne peut d'aucune façon être tenue responsable des coûts et défauts engendrés par la pose ou l'utilisation d'un produit défectueux ou non conforme.
- Goodfellow ne peut être tenue responsable de tout dommage indirect ou spécial ou de toute dépense (matériel, main-d'œuvre ou autre) découlant de l'application de la présente garantie.
- Un défaut s'évalue par sa visibilité à une distance raisonnable, soit la hauteur d'une personne en position verticale. Toute problématique visible uniquement sous un angle ou un éclairage particulier n'est pas considérée comme un défaut et est donc spécifiquement exclue de cette garantie.
- Cette garantie ne couvre aucun autre dommage dû :
 - a. à une mauvaise manipulation, une installation fautive, un entreposage inadéquat ou une conception défectueuse du bâtiment
 - b. aux mouvements ou affaissements de la structure ou du sous-plancher sur laquelle le produit est installé
 - c. à des réparations ou modifications au produit

- d. à l'humidité excessive ou inadéquate dans la zone d'utilisation
 - e. à l'exposition complète ou partielle à la lumière du soleil et aux intempéries
 - f. à des indentations, les rayures ou les dommages causés par la négligence; l'humidité; les insectes; les animaux; les chaussures endommagées, à talon aiguille ou à pointes; ou le fait de ne pas utiliser des tampons protecteurs sous les chaises à roulettes ou les autres meubles
 - g. des désastres d'origine humaine ou naturelle, y compris les fuites ou les ruptures de la plomberie, le feu, les inondations, les tremblements de terre ou la stagnation d'eau se produisent pendant ou après l'installation
- La présente garantie exclut spécifiquement toute autre compensation, quelle qu'elle soit, y compris les coûts de main-d'œuvre, si nécessaire, les coûts d'installation ou de réinstallation et les autres dommages directs et indirects, réels ou prévisibles, présents ou futurs.

Procédure de réclamation

- Cette procédure constitue la seule et unique façon d'effectuer une réclamation dans le cadre de cette garantie limitée.
- Avant de faire une réclamation, assurez-vous d'avoir lu, compris et respecté les procédures d'installation et d'entretien afin de vous assurer de la validité de votre garantie. Toute défaillance visée par la présente garantie doit être rapportée au détaillant autorisé dans les 30 jours suivant la découverte.
- Toute réclamation en vertu de la présente garantie par l'acheteur du produit, doit être faite par écrit durant la période de garantie et doit inclure la facture originale d'achat ou autre preuve d'achat du détaillant autorisé, ainsi qu'une description du problème et une photo ou un échantillon montrant clairement le problème lié à la garantie.
- À la suite d'un accord écrit au préalable entre Goodfellow, le détaillant et le requérant du produit pour la résolution d'une réclamation, les actions correctives peuvent inclure :
 - a. Un remboursement égal au coût d'achat des planches jugées défectueuses.
 - b. Le remplacement du produit, sans frais, égal à la quantité de produit à remplacer.
- Dans le cadre d'une réclamation, le propriétaire assume tous les autres frais incluant, sans toutefois s'y limiter, les coûts de main-d'œuvre; d'installation; de retrait ou de remplacement des placards, des appareils ménagers, des meubles ou de toute autre installation fixe; de transport; et tout autre frais relié à l'exécution des travaux.
- Toute entente entre Goodfellow, le détaillant et le requérant du produit sur le remboursement, le remplacement du produit ou autre action corrective, constitue une résolution finale et totale de toutes les requêtes liées à la présente garantie.